



# hydro 80 Etesia... konzentrierte Effizienz

## Die 3 Pluspunkte des hydro 80

### Leistung

#### Beispiellose Schnittleistung

Der Hydro 80 mäht und sammelt vollständig auf ohne zu verstopfen. Aber der Hydro 80 kann noch viel mehr: Er legt beim Mähen seitlich Schwaden ab und sehr hohes Gras wirft er nach hinten aus. Und wenn Sie es wünschen, kann der Hydro 80 auch perfekt mulchen. Der Hydro 80 von ETESIA kann sich den Geländebedingungen anpassen, was ihn zu einem besonders vielseitigen Werkzeug macht.

Nehmen Sie dann noch seine extreme Kompaktheit, seine Benutzerfreundlichkeit, seinen verstärkten hydrostatischen Antrieb und die Leistung seines Zweizylinder-KAWASAKI Motors mit 15PS und Sie erhalten ein hochkonzentriert effektives Werkzeug, das drei handgeführte Rasenmäher ersetzt und noch mehr bietet.



p2



**Erleichterte Wartung**  
Sehr bequemer Zugang zum Motor und zu allen Verschleißteilen.



**Professioneller hydrostatischer Antrieb.**

### Komfort

#### Eine neue Welt des Komforts und der Einfachheit

Sie werden den Hydro 80 den ganzen Tag über und die ganze Woche lang benutzen, bei jedem Wetter und in jeder Situation; deshalb wollten wir aus ihm ein Werkzeug machen, das komfortabel, sicher, einfach in Handhabung und Unterhaltung ist.

Durch seinen komfortablen und ergonomischen Aufbau versetzt der Hydro 80 Sie bei jedem Manöver in die besten Arbeitsbedingungen. Einfach in der Anwendung, leicht zu reinigen und zu warten - der Hydro 80 bietet Ihnen auch passive Sicherheit und nimmt jedes mit seiner Nutzung verbundene Risiko vorweg.



Optimale Sicht

### Robustheit

#### Langlebige Qualität

Der Hydro 80 wurde mithilfe leistungsfähiger CAD Programme konzipiert und entwickelt. Er ist das Ergebnis eines halben Jahrhunderts Erfahrung in der Unterhaltung von Grünflächen und wurde entsprechend strengsten Qualitätsnormen (Zertifizierung ISO 9001 Version 2000) hergestellt. Verpflichtung zur Qualität, mit dem Zeichen von ETESIA, gegenüber den Grünflächenprofis in mehr als 30 Ländern.



Elektromagnetische Messerkupplung

## Eigenschaften hydro 80 Gaz

<b>MOTOR</b>	<b>KAWASAKI FH430 15 PS</b>
Zylinder/Kühlung	Zweizylinder V Motor mit Luftkühlung
Leistung	15 PS
<b>ANTRIEB</b>	<b>Hydrostatischer</b>
Geschwindigkeit	variabel von 0 bis 9 km/h im Vorwärts- oder Rückwärtsgang
Geschweißte	Rohrrahmenkonstruktion
Gewicht	250 Kg
Elektromagnetische Messerkupplung	regelbar mit eingebauter Bremse
Schnittbreite	80 cm
Schnitthöhe	über Hebel einstellbar auf 5 Positionen zwischen 44 und 102 mm
Heckauswurf	Direkter
Korbentleerung	240 l Fangkorb, unterstützte Korbentleerung
Schalldruck	88 dB(A) am Fahrersitz (Vorschrift 86/188 CEE)



ETESIA, mit Tyczka Totalgaz als Partner, setzt mit der Einführung des ersten flüssiggasbetriebe Aufsitzmähers neue Maßstäbe in Europa.

Je nach Arbeitsbedingungen verdoppelte Mähautonomie, Reduzierung der Betriebskosten um bis zu 40% gegenüber Benzin und verbesserte Umweltschutz (Verringerung der Schadstoffemissionen durch sauberere Verbrennung):

Die 3 Schlüsselpunkte der neue ETESIA.

Um die Leistungen des neuen Mähers zu garantieren, hat ETESIA sich für Tyczka Totalgaz entschieden.

## Die 3 Schlüsselpunkte des neuen Hydro 80 Gas...

### Verdoppelte Mähautonomie

Der Hydro 80 Gas garantiert Ihnen eine Mähdauer zwischen 8 und 9 Std. gegenüber 4 bis 6 Std. mit Benzin, also eine mehr als verdoppelte Autonomie je nach Arbeitsbedingungen. Diese Autonomie kann noch bis auf 11 Std. unter sehr günstigen Bedingungen gesteigert werden.

Außerdem dauert das Austauschen der Gasflasche etwa so lange wie das Volltanken, also weniger als 3 Min.

### Stündliche Betriebskosten um bis zu 40% niedriger als mit Benzin.

Die Rekordautonomie der Maschine, der sehr viel günstigere Kurs von Gas gegenüber Benzin und vor allen Dingen der von Tyczka Totalgaz angebotene Vorzugspreis für jede/n Käufer/in eines Hydro 80 Gas ermöglichen Ihnen Einsparungen von bis zu 40%.\*.

(\* ) - von Totalgaz 2008 empfohlene öffentliche Preise: zwischen 25 und 32 pro 11 kg Gasflasche inkl. St.

- Super 95 Oktan Mai 2008 im Mittel: 1,423 /l inkl. St.



### Verbesserte Umweltschutz durch

ETESIA will sich an der beteiligen - mit BIOCONCEPT - und bietet mit dem Hydro 80 Gas einen Aufsitzmäher mit stark reduzierten Schadstoffemissionen. Und dies dank der nahe zu 100% Verbrennung des Gases, was einen geringeren Ausstoß von Kohlenstoffen zur Folge hat und die Eliminierung der Ausstöße von Blei, Schwefel, Öldämpfen und Benzpyren.

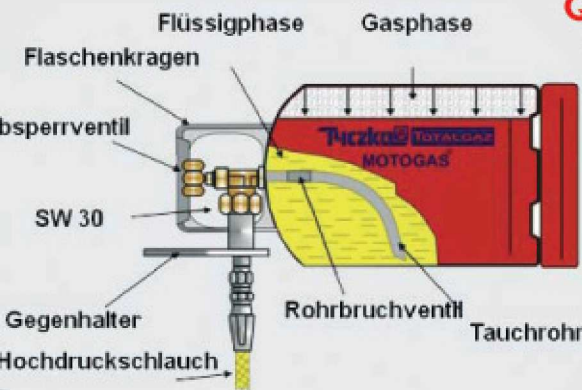
Eine unabhängige Prüfstelle (\*\* ) hat Vergleiche zwischen einer mit Benzin und einer mit Gas betriebenen Maschine aufgestellt.

Die Ergebnisse bezüglich der Reduzierung der Schadstoffemissionen sind sehr günstig; es wird eine Verringerung von ungefähr 20% der CO Emissionen und von 15% bei CO2 verzeichnet.

(\*\*) Ergebnisse von UTAC (Technischer Verband für Automobile, Motorräder und Fahrräder)



# hydro 80 Gas Funktionsprinzip : Eine ganz einfache und sichere Lösung...



## Qualität bei der Herstellung

Die 13 kg Tyczka Totalgaz Flüssiggasflasche entspricht den gültigen Vorschriften. Die Sicherheit der eingesetzten Flaschen wird unter anderem durch Wiederkehrende Tüv Prüfungen gewährleistet.

## Sicherheitsanforderungen

Weil wir Ihnen den höchsten Sicherheitsgrad garantieren wollen:

- Die Flaschen von Etesias Partner Tyczka Totalgaz sind vom Service des Mines (Prüfungsstelle) zugelassen und werden regelmäßig von unseren Teams kontrolliert;
- Sie entsprechen den französischen NF Normen und den Regelungen für Druckgeräte.
- Ihr Ventil ist mit einem Sicherheitsanschluss ausgestattet, der zufälliges Entweichen von Gas vor dem Anschließen der Flasche verhindert, selbst wenn sie geöffnet ist.

## Einfacher Einsatz

Die 13 kg Flüssiggasflasche von Etesias Partner Tyczka Totalgaz wird einsatzbereit geliefert.

- setzen Sie sie liegend ein (Ventil nach unten)
- gurten Sie sie fest
- schließen Sie sie an
- öffnen Sie das Ventil und Ihr Mäher ist funktionsbereit.



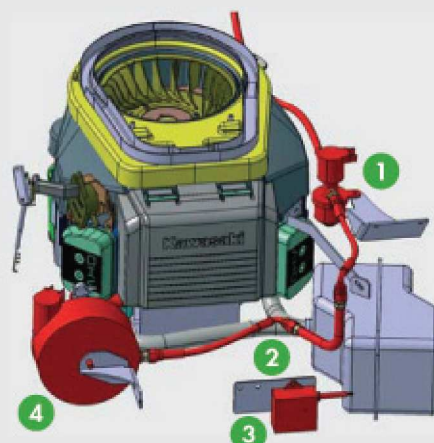
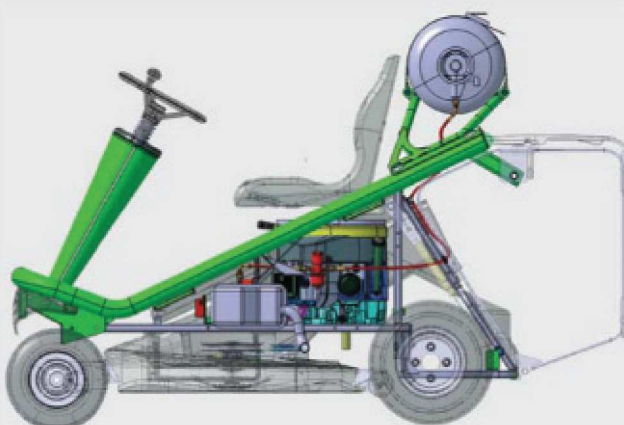
## Funktionsprinzip

Der Schlauch besteht aus einem Gummi mit Textileinlage E nach DIN 4815 Teil 4.

Das in der Flasche befindliche Gas wird dort in flüssiger Form entnommen und über geeignete, den aktuellen Vorschriften entsprechende Leitungen, dem so genannten Verdampfer / Druckminderer zugeführt. Im Verdampfer / Druckminderer erfolgt die Umwandlung in gasförmiges Gas, das dann mit einem genau definierten Druck dem Motor zugeführt wird.

Als zusätzliche Sicherheitseinrichtung befindet sich in der Gasleitung ein elektrisches Magnetventil welches bei abgestelltem Motor die weitere Zufuhr von Gas unterbindet.

Selbstverständliche entsprechen alle verbauten Anlagenteile den entsprechenden gültigen deutschen oder europäischen Vorschriften.



- 1. Magnetventil:** Öffnen/Schließen des Versorgungskreislaufs
- 2. Rohr zum Vorwärmen des Gases**
- 3. Schaltkasten** ermöglicht den Gasdurchfluss nur, wenn der Motor dreht (wird bei Autos verwendet)
- 4. Verdampfer-Druckregler** Umwandlung des Gases von der flüssigen in die gasförmige Phase zur Versorgung des Motors.